



TERRAX

BAUMASCHINENANHÄNGER FÜR PROFIS



Tel. 081 354 99 88
www.mayertrimmis.ch info@mayertrimmis.ch



BAUMASCHINENANHÄNGER **TERRAX**



BAUMASCHINENANHÄNGER



MULTITRANSPORTER



KIPPER



HOCHLADER



Hulco Terrax: Ein hochwertiger Anhänger für Profis

Täglich verlassen sich Profis auf die Qualität des Hulco Terrax und belasten diese bis an ihre Grenzen. Dies ist eine Herausforderung, für die der Terrax absolut gemacht ist. Das starke Chassis mit vielen Längsträgern aus Rechteckrohrprofil stützt den Aluminiumboden optimal. Der niedrige Ladeboden in Kombination mit der robusten Rampe, der Stützfuß, die zahlreichen Sicherungsmöglichkeiten und der integrierten Beleuchtung machen den Terrax zu einem professionellen Werkzeug. Ideal zu nutzen für Mobilbagger, Hubarbeitsbühnen, Scherenbühnen und Radlader.



**BEREIT FÜR DIE ARBEIT
MIT MEINEM TERRAX**



Terrax tandem



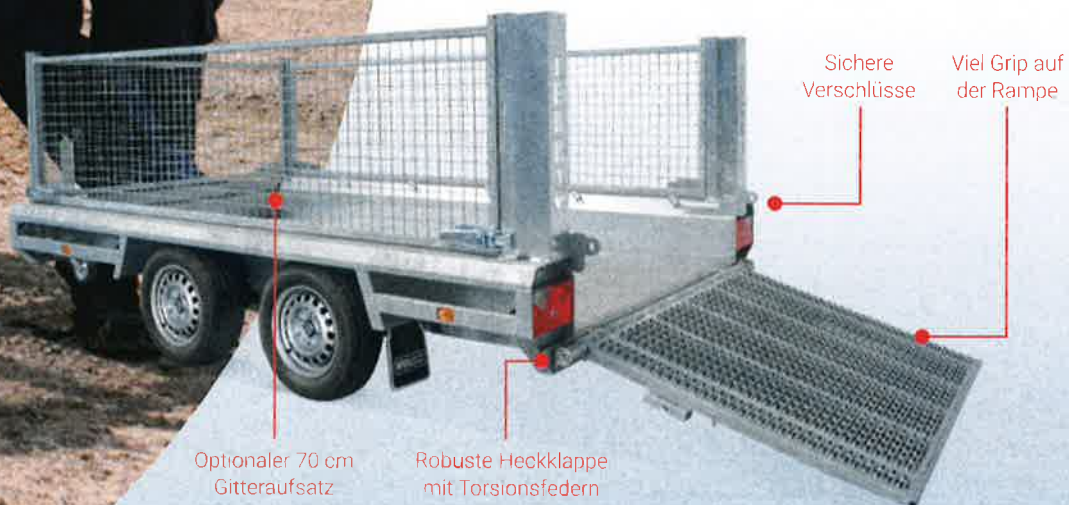
Terrax tridem



Terrax Go-Getter tandem



Terrax Go-Getter tridem





Extrem starke Bodenunterstützung durch viele Rohrprofile



Sichere Heckbeleuchtung



Viefältige Ladungs-sicherungsmöglichkeiten



Stützen an der Heckklappe, keine zusätzlichen Stützfüße erforderlich



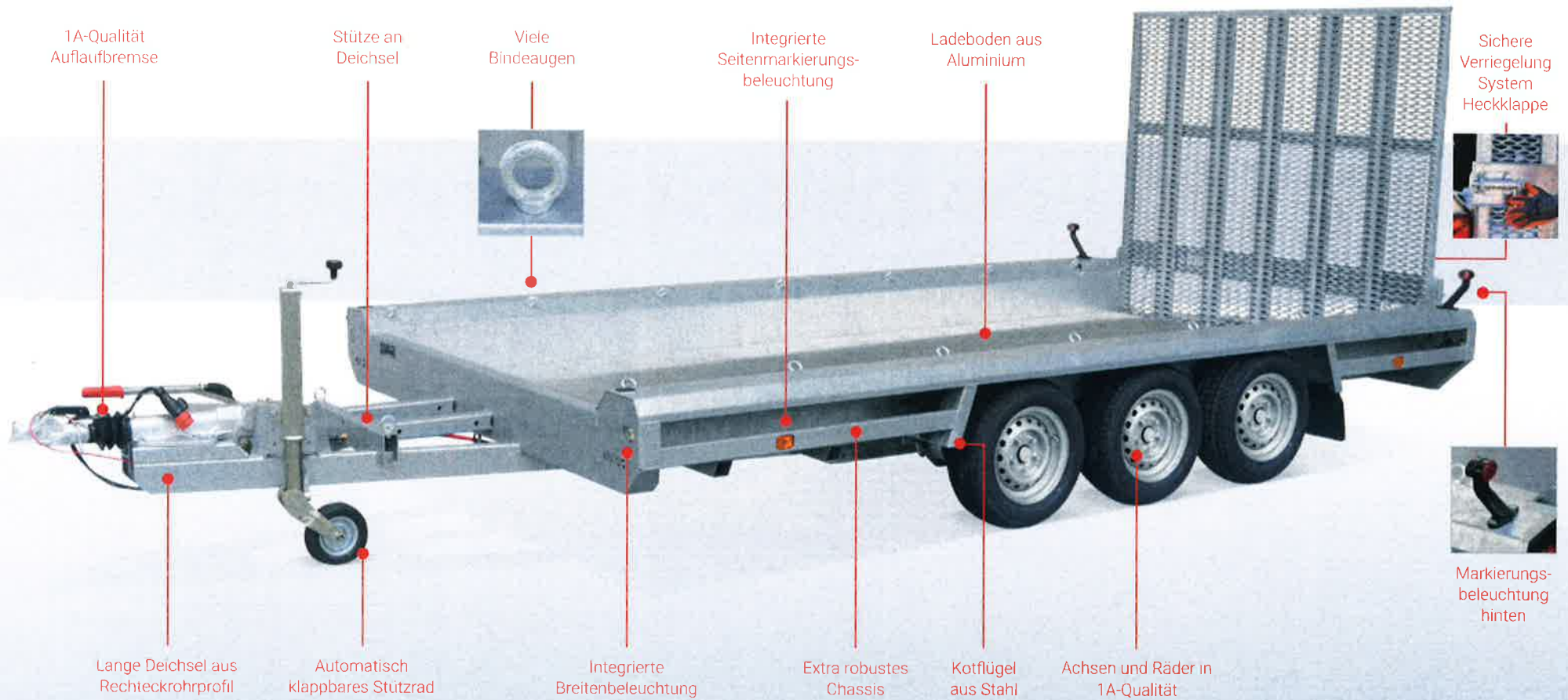
Serienmäßig mit Deichselstütze ausgestattet



Sehr geringer Auffahrwinkel



Zubehör: Seilwinde mit Halter



1A-Qualität Auflaufbremse

Stütze an Deichsel

Viele Bindeaugen

Integrierte Seitenmarkierungsbeleuchtung

Ladeboden aus Aluminium

Sichere Verriegelung System Heckklappe

Lange Deichsel aus Rechteckrohrprofil

Automatisch klappbares Stützrad

Integrierte Breitenbeleuchtung

Extra robustes Chassis

Kotflügel aus Stahl

Achsen und Räder in 1A-Qualität

Markierungsbeleuchtung hinten



**DIESER TERRAX HAT ALLES,
WAS SIE WOLLEN**

Terrax Go-Getter

Der Terrax Go-Getter ist für Menschen, die ein Statement setzen wollen. Profitieren Sie von den vielen Extras, wie Antirutschstreifen, extra schweres Stützrad, schwarze Seitenschweller, schwarze Stahlfelgen und Voll-LED-Beleuchtung.





Schwerlast Stützrad



Komplett ausgestattet mit LED-Beleuchtung



Verleimte Anti-Rutsch-Matte am Rand



Vaste steun op achterklep



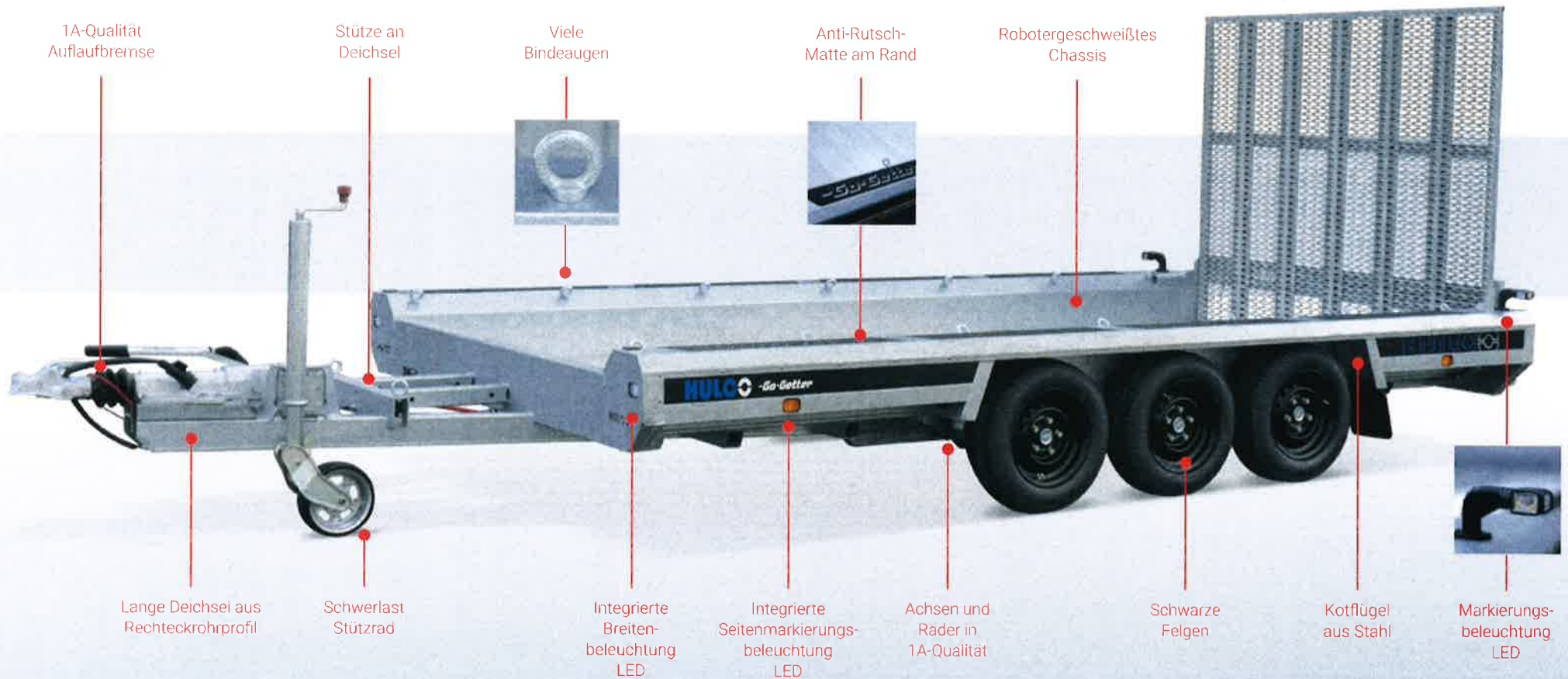
Extrem starke Bodenunterstützung durch viele Rohrprofile



Schwarze Sideskirts



Heckklappe mit Torsionsfedern



Terrax-Basic Baumaschinenanhänger

Mit dem Terrax hat Hulco eine professionelle Linie von Maschinentransportern etabliert. Die Terrax-Basic-Modelle wurden speziell für weniger schwere Transporte entwickelt. Diese sind mit einem starken Multiplex-Ladeboden ausgestattet. Ideal nutzbar für den Transport von Geländefahrzeugen, Quads, Garten- und Parkmaschinen.



Terrax-Basic Einachser



Terrax-Basic Tandem

**AUF UND AB FAHREN
IST EIN KINDERSPIEL**





Zubehör:
Achsstoßdämpfer für
zusätzlichen Fahrkomfort



Zubehör:
Gasfeder für Auffahrrampe
(Höhe 150 cm)



Zubehör:
70 cm Gitteraufsätze



Zubehör:
Kupplungserhöhung
von 5 oder 10 cm



Zubehör:
Vordergitter 80 cm



Zubehör:
Radstopper für Terrax



Zubehör:
Fronterhöhung

Robustes
Chassis,
vollverzinkt

Bindeaugen
in der Ecke

Multiplex
Ladefläche mit
Antirutschbelag

Extrem starke
Auffahrrampe mit
Torsionsfedern

Sichere
Verriegelung
System
Heckklappe



A-Qualität
Auflaufbremse

Automatisch
klappbares
Stützrad

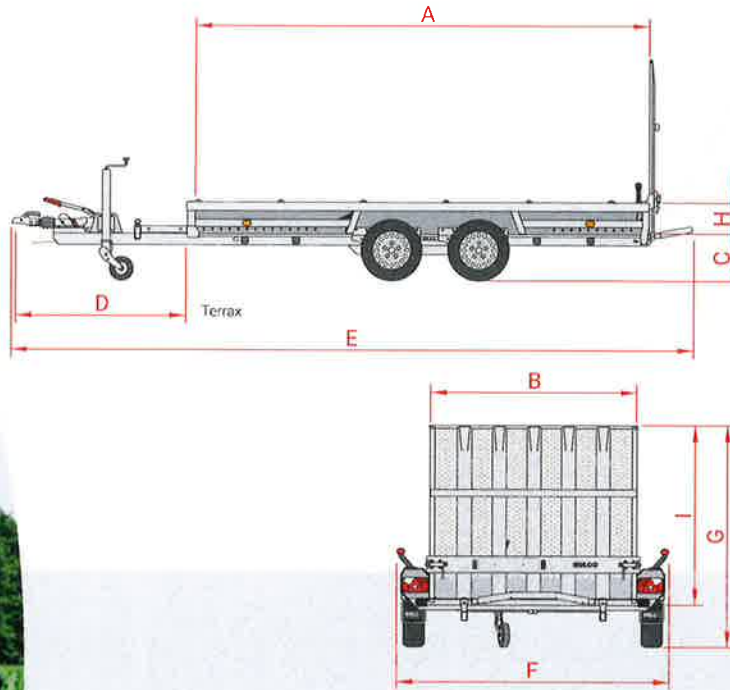
Lange Deichsel aus
Rechteckrohrprofilen

Starke Ladeboden-
unterstützung durch
Rechteckrohrprofil

Reflektoren

Achsen und
Räder in
A-Qualität

Heckbeleuchtung
stoßfest eingebaut



Modell	Terrax-1 1500 294x150 Basic	Terrax-1 1800 294x150 Basic	Terrax-2 2600 294x150 Basic
Gesamtgewicht	1500 kg	1800 kg	2600 kg
Leergewicht	440 kg	460 kg	545 kg
Nutzlast	1060 kg	1340 kg	2055 kg
Anzahl der Achsen	1	1	2
Gebremste Ausführung	✓	✓	✓
Reifenmaß	185/60R12	185/60R12	185/60R12
Felgen (Stahl)	Silber	Silber	Silber
Ladeboden	Holz	Holz	Holz
Kastenlänge innen (A)	294 cm	294 cm	294 cm
Kastenbreite innen (B)	150 cm	150 cm	150 cm
Ladeflächenhöhe (C)	32 cm	39,5 cm	32 cm
Deichsellänge (D)	145 cm	145 cm	145 cm
Gesamtlänge (E)	473 cm	473 cm	473 cm
Gesamtbreite (F)	200 cm	200 cm	200 cm
Gesamthöhe (G)	135 cm	135 cm	135 cm
Bordwandhöhe (H)	27 cm	27 cm	27 cm
Auffahrrampe Höhe (I)	100 cm	100 cm	100 cm



Zubehör	Terrax-1 1500 294x150 Basic	Terrax-1 1800 294x150 Basic	Terrax-2 2600 294x150 Basic
Terrax-Gitteraufsätze (Höhe 70 cm)	✓	✓	✓
Reserverad mit Halter	✓	✓	✓
Vordergitter (Höhe 80 cm)	✓	✓	✓
Fronterhöhung (Höhe 8 cm)	✓	✓	✓
Kupplungserhöhung (Höhe 5 cm)	✗	✓	✗
Kupplungserhöhung (Höhe 10 cm)	✓	✓	✓
Achsstoßdämpfer	✓	✓	✓
Gasfeder für Auffahrrampe (Höhe 150 cm)	✗	✗	✗
Seilwinde mit Halter	✗	✗	✗
Radstopper	✓	✓	✓

A black Mercedes-Benz Daily van is towing a silver HULCO trailer. On the trailer, an orange excavator is mounted. The scene is set on a gravel surface. The van has 'DAILY' and '110K 91022' visible on its side. The trailer has a 'HULCO' logo on its side.

**ÜBERLASSEN SIE HULCO DIE
SCHWERE ARBEIT**



Mehr von Hulco

Neben den Terrax-Baumaschinenanhängern, stellt Hulco auch die Medax-Hochlader mit Gitteraufsatz und die Carax-Multitransporter für große Fahrzeuge her. Besuchen Sie www.hulco.eu für alle Modelle,



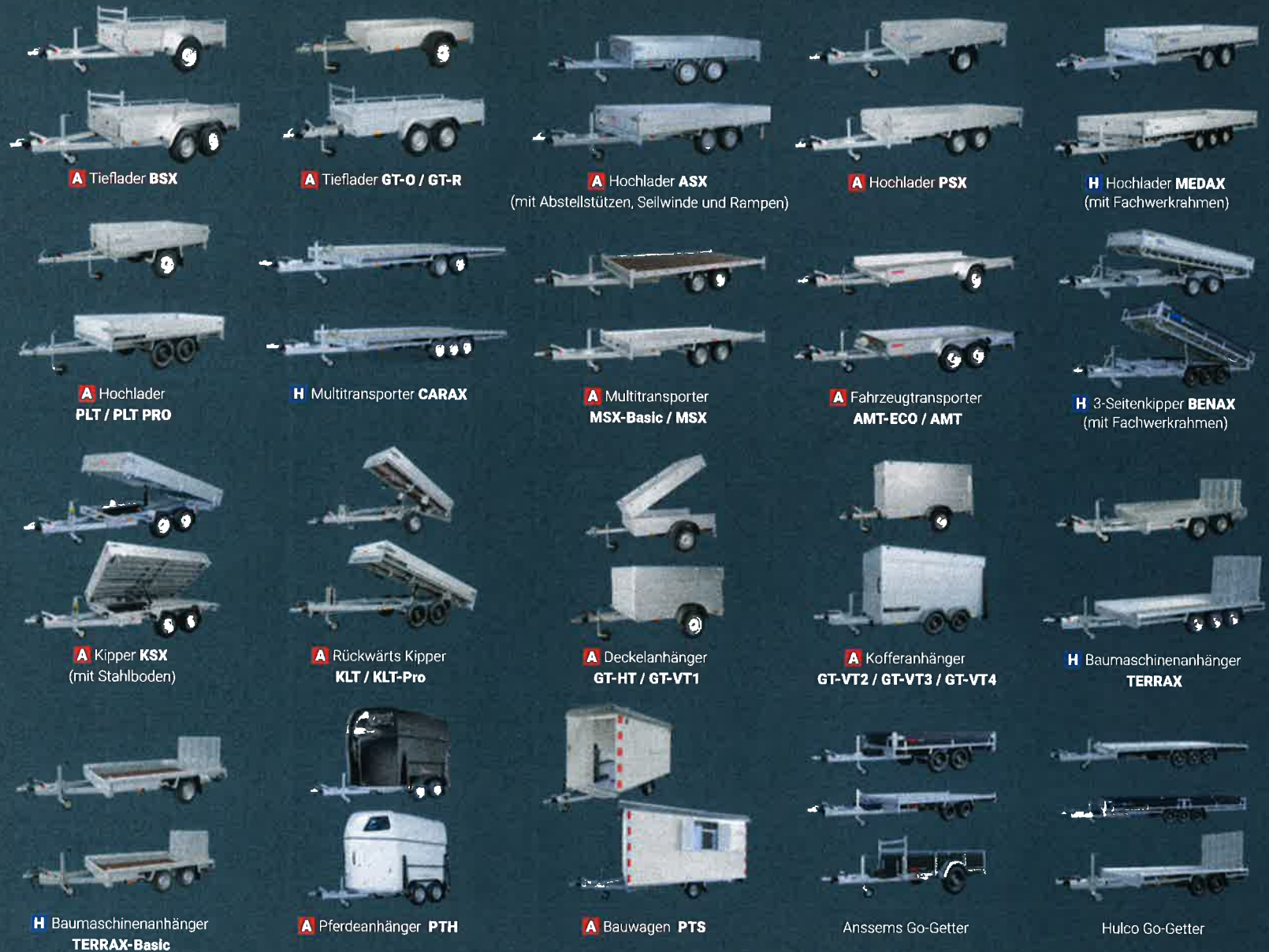
Tel. 081 354 99 88
www.mayertrimmis.ch info@mayertrimmis.ch



Hulco. Für Profis mit Ansprüchen.

Seit 2003 entwickelt Hulco Anhänger für den gewerblichen Markt, wobei Topqualität und Zuverlässigkeit im Vordergrund stehen. Auf die Produkte von Hulco ist jeden Tag Verlass. Alle Anhänger sind aufgrund der großzügigen Serienausstattung sehr benutzerfreundlich. Die hohe Qualität wird mithilfe der eigenen Entwicklung, Innovation und automatisierter Produktion gewährleistet. Hulco ist aus diesem Grund führend in Europa.

Besuchen Sie: www.hulco.eu



A Tieflader **BSX**

A Tieflader **GT-0 / GT-R**

A Hochlader **ASX**
(mit Abstellstützen, Seilwinde und Rampen)

A Hochlader **PSX**

H Hochlader **MEDAX**
(mit Fachwerkrahmen)

A Hochlader
PLT / PLT PRO

H Multitransporter **CARAX**

A Multitransporter
MSX-Basic / MSX

A Fahrzeugtransporter
AMT-ECO / AMT

H 3-Seitenkipper **BENAX**
(mit Fachwerkrahmen)

A Kipper **KSX**
(mit Stahlboden)

A Rückwärts Kipper
KLT / KLT-Pro

A Deckelanhänger
GT-HT / GT-VT1

A Kofferanhänger
GT-VT2 / GT-VT3 / GT-VT4

H Baumaschinenanhänger
TERRAX

H Baumaschinenanhänger
TERRAX-Basic

A Pferdeanhänger **PTH**

A Bauwagen **PTS**

Anssems Go-Getter

Hulco Go-Getter



HB2501DE-TER



Anssems-Gruppe:

Hulco Trailers GmbH

Wiener Straße 34
D-48455 Bad Bentheim-Gildehaus
www.hulco.eu

Anssems Aanhangwagens B.V.

Ericssonstraat 50
NL-5121 ML Rijen
www.anssems.eu

Anssems Anhänger GmbH

Londoner Straße 15
D-48455 Bad Bentheim-Gildehaus
www.anssems.com

Anssems Remorques Sarl

Rue Pierre Brosolette
FR-58600 Garchizy