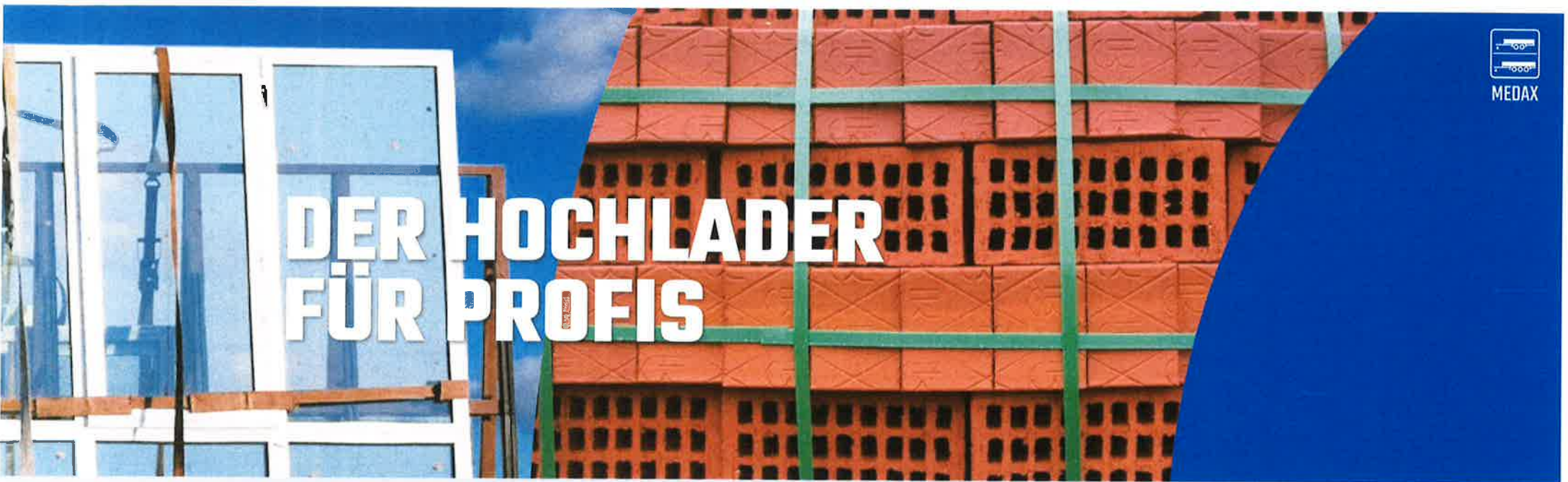




MEDAX

DER HOCHLADER FÜR PROFIS



HOCHLADER MEDAX



Tel. 081 354 99 88
www.mayertrimmis.ch info@mayertrimmis.ch

MULTITRANSPORTER



MASCHINENTRANSPORTER



HOCHLADER



Medax, Schwergewichts-Champion

Die Medax-Hochlader sind für den sehr schweren und intensiven Einsatz gebaut. Mit nicht weniger als 24 Modellen und zulässigem Gesamtgewicht von 2600 bis 3500 kg gibt es immer ein Modell, das Ihren Transportbedürfnissen entspricht. Das durchdachte Design mit wartungsfreundlicher Konstruktion und die gute Verarbeitung machen diesen Hochlader zu einem Favoriten für den professionellen Benutzer.



Der Medax ist als 2-Achser und 3-Achser erhältlich

**NUR DAS BESTE
MATERIAL FÜR MICH**

Keine Herausforderung zu groß

Profis in ganz Europa vertrauen täglich auf die Qualität des Medax und setzen ihn bis zum Äußersten ein. Der Ladeboden wird durch das Qualitäts-Chassis aus Rechteckrohrprofilen optimal unterstützt. Die Achsen, Räder, Auflaufbremse und das Stützrad sind von bester Qualität. Die eingebauten Spannverschlüsse, die Bordwände die komplett unter die Ladefläche klappen und die vielen Befestigungsmöglichkeiten machen den Medax zu einem idealen Partner für die Arbeit. Immer wieder, Tag für Tag. Kurz gesagt; keine Herausforderung ist dem Hochlader von Hulco zu groß!



Robustes Profichassis aus Rechteckrohrprofilen



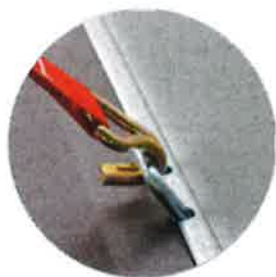
Lange Verzurrhaken unter dem Ladeboden



Eingebaute Spannverschlüsse



Heckklappenstütze mittels Auszugsrohren



Viele Bindehaken an der Innenseite der Ladefläche



Geteilte Seitenwände ab 5 Metern Länge



Integrierte LED-Seitenmarkierungsbeleuchtung

1A-Qualität
Auflaufbremse

Umklappbare
Vorderbordwand für
mehr Ladelänge

Eingebaute
Spannverschlüsse

Multiplex-Bodenplatte
aus einem Stück

Aluminium-Seitenbordwände
klappen bis unter
den Ladeboden

Integrierte
Bindeschiene



Lange Deichsel aus
Rechteckrohrprofil

Automatik
Stützrad

LED-Breiten-
beleuchtung

Integrierte
LED-Seitenmarkierungs-
Beleuchtung

Verzurrhaken
unter der
Ladefläche

1A-Qualität
Räder und
Achsen

Roboter-geschweißtes
Rahmenchassis aus
Rechteckrohrprofilen

Stimmen Sie den Medax auf Ihre Wünsche ab

Mit einer großen Auswahl an Zubehör können Sie den Medax nach Ihren Wünschen gestalten. Sie können wählen aus; Abstellstützen, Winden, Achsstoßdämpfer, Reserverad mit Halter, Umrissleuchte, Hochplane oder Vordergitter. Eine flache Version ohne Bordwände? Oder Auffahrampen unter der Ladefläche? Hulco hat es!

**ICH VERTRAUE JEDEN
TAG MEINEM MEDAX**



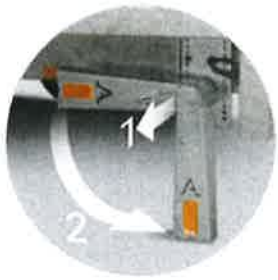
Zusätzliche Ladungssicherungsmöglichkeiten mit dem Vordergitter von 80 cm Höhe. Das Reserverad mit Halter kann an das Vordergitter montiert werden.



Ein Medax mit Hochplane bietet Ihnen noch mehr Möglichkeiten. Die Hochplane ist mit einer Innenhöhe von 180 und 210 cm erhältlich.



Zubehör; Auffahrampen aus Stahl oder Aluminium, in Kassetten



Zubehör; Abstellstützen können im Handumdrehen ausgeklappt werden



Zubehör; Seilwinde mit Halterung



Zubehör; Achsstoßdämpfer für zusätzlichen Fahrkomfort



Zubehör; Reserverad mit Halter



Zubehör; Umrissleuchte LED



Zubehör; Hochplane, mit lichtdurchlässigem Dach



Sie können die Bordwände leicht demonstrieren und den Medax als flachen Plattformwagen nutzen.

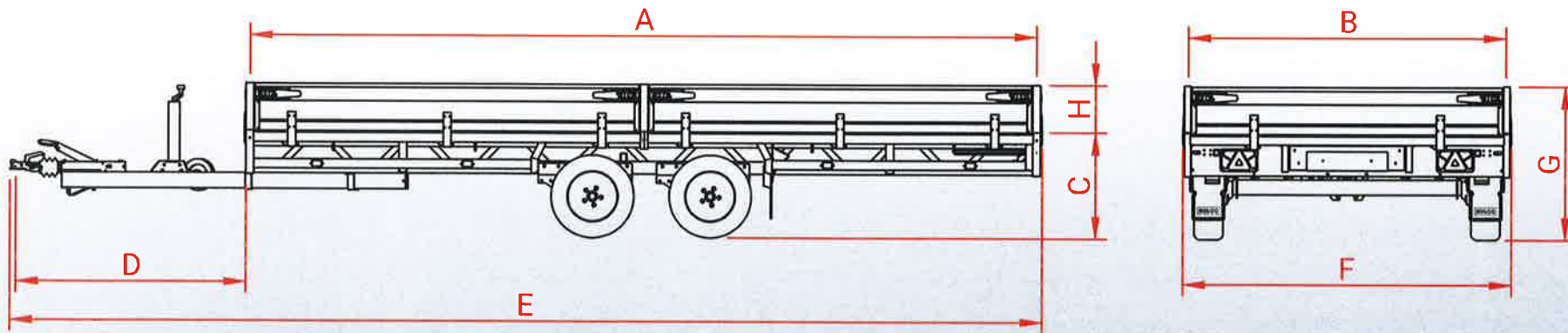
Jeder Medax ist auch mit Auffahrampen erhältlich mit dazugehöriger Kasette. Die Rampen erhalten Sie in Stahl oder Aluminium Ausführung in einer Länge von 250 cm.

Hulco hilft

Hulco verfügt über ein umfangreiches Netzwerk zertifizierter Hulco-Händler. Erkundigen Sie sich bei einem Händler in Ihrer Nähe unter www.hulco.eu. Der Hulco-Händler kann Ihnen dabei helfen Ihren idealen Medax so zusammen zustellen, dass er zu 100% Ihren Anforderungen entspricht.



Modell	Medax-2 2600 335x183	Medax-2 2600 405x183	Medax-2 2600 405x203	Medax-2 2600 502x203	Medax-2 3000 335x183	Medax-2 3000 405x183	Medax-2 3000 405x203	Medax-2 3000 405x223	Medax-2 3000 502x203	Medax-2 3000 502x223	Medax-2 3000 611x203	Medax-2 3000 611x223
Gesamtgewicht	2600 kg	2600 kg	2600 kg	2600 kg	3000 kg	3000 kg	3000 kg	3000 kg	3000 kg	3000 kg	3000 kg	3000 kg
Anzahl der Achsen	2	2	2	2	2	2	2	2	2	2	2	2
Ausführung	gebremst	gebremst	gebremst	gebremst	gebremst	gebremst	gebremst	gebremst	gebremst	gebremst	gebremst	gebremst
Leergewicht	560 kg	610 kg	625 kg	710 kg	570 kg	620 kg	635 kg	660 kg	720 kg	750 kg	795 kg	830 kg
Nutzlast	2040 kg	1990 kg	1975 kg	1890 kg	2430 kg	2380 kg	2365 kg	2340 kg	2280 kg	2250 kg	2205 kg	2170 kg
Kastenlänge innen (A)	335 cm	405 cm	405 cm	502 cm	335 cm	405 cm	405 cm	405 cm	502 cm	502 cm	611 cm	611 cm
Kastenbreite innen (B)	183 cm	183 cm	203 cm	203 cm	183 cm	183 cm	203 cm	223 cm	203 cm	223 cm	203 cm	223 cm
Ladeflächenhöhe (C)	68 cm	68 cm	68 cm	68 cm	65 cm	65 cm	65 cm	65 cm	65 cm	65 cm	65 cm	65 cm
Deichsellänge (D)	145 cm	145 cm	145 cm	145 cm	145 cm	145 cm	145 cm	145 cm	145 cm	145 cm	145 cm	145 cm
Gesamtläng (E)	490 cm	560 cm	560 cm	657 cm	490 cm	560 cm	560 cm	560 cm	657 cm	657 cm	766 cm	766 cm
Gesamtbreite (F)	190 cm	190 cm	210 cm	210 cm	190 cm	190 cm	210 cm	230 cm	210 cm	230 cm	210 cm	230 cm
Gesamthöhe (G)	98 cm	98 cm	98 cm	98 cm	95 cm	95 cm	95 cm	95 cm	95 cm	95 cm	95 cm	95 cm
Bordwandhöhe (H)	30 cm	30 cm	30 cm	30 cm	30 cm	30 cm	30 cm	30 cm	30 cm	30 cm	30 cm	30 cm
Reifenmaß	185/70R13	185/70R13	185/70R13	185/70R13	185/60R12	185/60R12	185/60R12	185/60R12	185/60R12	185/60R12	185/60R12	185/60R12



Medax

Modell	Medax-2 3500 405x203	Medax-2 3500 405x223	Medax-2 3500 502x203	Medax-2 3500 502x223	Medax-2 3500 611x203	Medax-2 3500 611x223	Medax-3 3500 405x203	Medax-3 3500 405x223	Medax-3 3500 502x203	Medax-3 3500 502x223	Medax-3 3500 611x203	Medax-3 3500 611x223
Gesamtgewicht	3500 kg	3500 kg	3500 kg	3500 kg	3500 kg	3500 kg	3500 kg	3500 kg	3500 kg	3500 kg	3500 kg	3500 kg
Anzahl der Achsen	2	2	2	2	2	2	3	3	3	3	3	3
Ausführung	gebremst	gebremst	gebremst	gebremst	gebremst	gebremst	gebremst	gebremst	gebremst	gebremst	gebremst	gebremst
Leergewicht	690 kg	715 kg	775 kg	805 kg	850 kg	885 kg	750 kg	780 kg	830 kg	860 kg	905 kg	940kg
Nutzlast	2810 kg	2785 kg	2725 kg	2695 kg	2650 kg	2615 kg	2750 kg	2720 kg	2670 kg	2640 kg	2595 kg	2560 kg
Kastenlänge innen (A)	405 cm	405 cm	502cm	502 cm	611 cm	611 cm	405 cm	405 cm	502 cm	502 cm	611 cm	611 cm
Kastenbreite innen (B)	203 cm	223 cm	203 cm	223 cm	203 cm	223 cm	203 cm	223 cm	203 cm	223 cm	203 cm	223 cm
Ladeflächenhöhe (C)	66 cm	66 cm	66 cm	66 cm	66 cm	66 cm	66 cm	66 cm	66 cm	66 cm	66 cm	66 cm
Deichsellänge (D)	145 cm	145 cm	145 cm	145 cm	145 cm	145 cm	145 cm	145 cm	145 cm	145 cm	145 cm	145 cm
Gesamtläng (E)	560 cm	560 cm	657 cm	657 cm	766 cm	766 cm	560 cm	560 cm	657 cm	657 cm	766 cm	766 cm
Gesamtbreite (F)	210 cm	230 cm	210 cm	210 cm	210 cm	230 cm	210 cm	230 cm	210 cm	230 cm	210 cm	230 cm
Gesamthöhe (G)	96 cm	96 cm	96 cm	96 cm	96 cm	96 cm	96 cm	96 cm	96 cm	96 cm	96 cm	96 cm
Bordwandhöhe (H)	30 cm	30 cm	30 cm	30 cm	30 cm	30 cm	30 cm	30 cm	30 cm	30 cm	30 cm	30 cm
Reifenmaß	185/60R12	185/60R12	185/60R12	185/60R12	185/60R12	185/60R12	185/60R12	185/60R12	185/60R12	185/60R12	185/60R12	185/60R12

Zubehör	Medax Breite 183 cm	Medax Breite 203cm	Medax Breite 223 cm
Hochplane (Innenhöhe 180 cm)	✓	✓	✓
Hochplane (Innenhöhe 210 cm)	✓	✓	✓
Abstellstützen	✓	✓	✓
Vordergitter (Höhe 80 cm)	✓	✓	✓
Auffahrampen (Aluminium oder Stahl) mit kassette	✓	✓	✓
Winde mit Stütze Medax	✓	✓	✓
Achsstoßdämpfer	✓	✓	✓
LED Umrissleuchte	✓	✓	■
Reserverad mit Halter	✓	✓	✓

■ Serienausstattung

✓ Erhältlich als Zubehör

Hulco Trailers, für Profis mit Ansprüchen

Seit 2003 entwickelt Hulco Anhänger für den gewerblichen Markt, wobei Topqualität und Zuverlässigkeit im Vordergrund stehen. Auf die Produkte von Hulco ist jeden Tag Verlass. Alle Anhänger sind aufgrund der großzügigen Serienausstattung sehr benutzerfreundlich. Die hohe Qualität wird mit Hilfe der eigenen Entwicklung, Innovation und automatisierter Produktion gewährleistet. Hulco ist aus diesem Grund führend in Europa.

Besuchen Sie: www.hulco.eu



Ihr Hulco-Händler



Tel. 081 354 99 88
www.mayertrimmis.ch info@mayertrimmis.ch

HB2202DE-MED



A Tieflader **BSX**



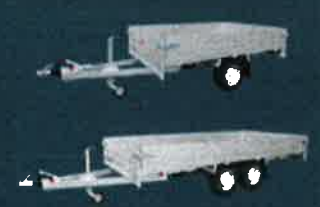
A Tieflader **GT-0**



A Tieflader **GT-R**



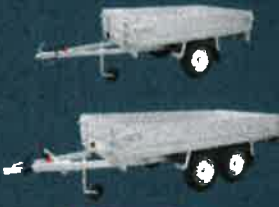
A Hochlader **ASX**
(mit rampen)



A Hochlader **PSX**



H Hochlader **MEDAX**



A Hochlader **PLT**



H Multitransporter
CARAX



A Multitransporter
MSX-Basic / MSX



A Fahrzeugtransporter
AMT



A Fahrzeugtransporter
AMT-ECO



A Dreiseitenkipper
KSX



A Rückwärts Kipper
KLT



A Deckelanhänger **GT-HT/VT1**



A Koffernhänger
GT-VT2/VT3/VT4



H Maschinentransporter
TERRAX



H Maschinentransporter
TERRAX-Basic



A Pferdeanhänger **PTH**



A Bauwagen **PTS**



Großes Sortiment an Zubehör

Anssems-Gruppe:

Hulco Trailers GmbH
 Wiener Straße 34
 D-48455 Bad Bentheim-Gildehaus

Anssems Aanhangwagens B.V.
 Ericssonstraat 50
 NL-5121 ML Rijen

Anssems Anhänger GmbH
 Londoner Straße 15
 D-48455 Bad Bentheim-Gildehaus

Anssems Remorques Sarl
 Rue Pierre Brosolette
 FR-58600 Garchizy

